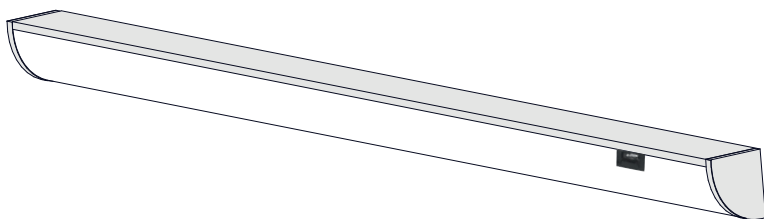


# RONDO S СВЕТОДИОДНЫЙ СВЕТИЛЬНИК ДЛЯ ВЫДВИЖНЫХ ФАСАДОВ



Подключение через трансформатор  
(вход 220 VAC , выход 12 VDC)



Установка светильника над газовой плитой  
запрещена

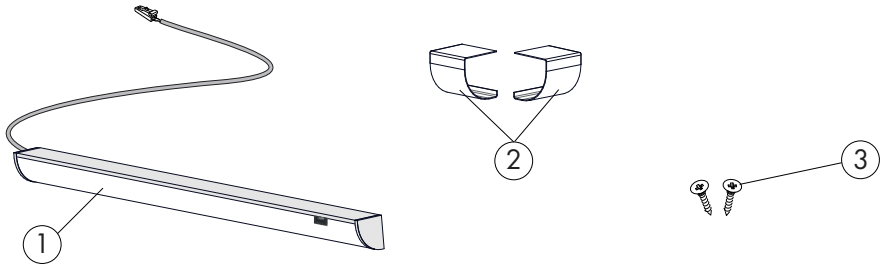


Гарантия 1 год



## Комплектация:

1. Светодиодный светильник с кабелем 2 м с мини-штекером, 1 шт.
2. Держатели светильника, 2 шт.
3. Крепежная фурнитура, 1 компл.



## Общая информация:

- Тип установки: накладной, светильник для монтажа в секции для выдвижных ящиков
- Питание: 220 V
- Лампа: 6,16 W; 9,52 W
- Выключатель: инфракрасный на открывание/ закрывание
- Трансформатор необходимо приобрести для подключения к сети

### ВНИМАНИЕ!

Данное оборудование подлежит гарантийному обслуживанию только при правильном использовании прибора согласно данной инструкции. Сохраните эту инструкцию до окончания использования прибора. Продукт является безопасным только при использовании блоков питания рекомендованных производителем.

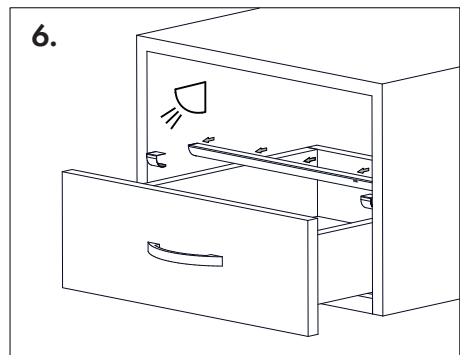
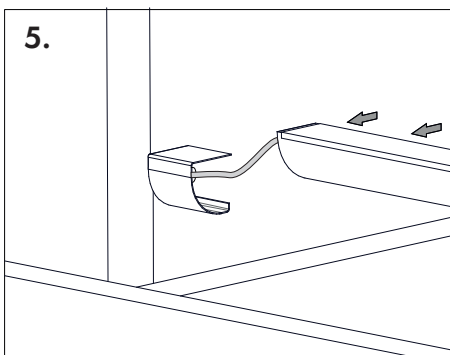
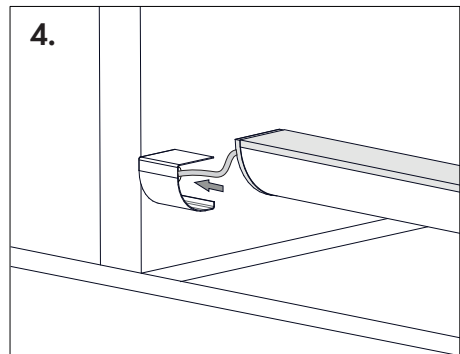
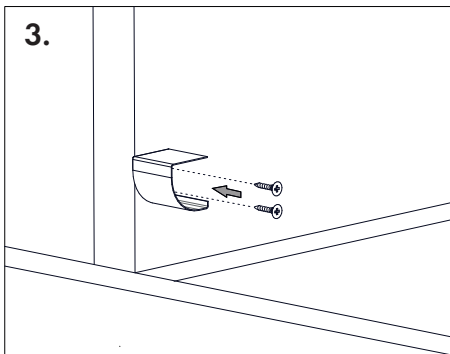
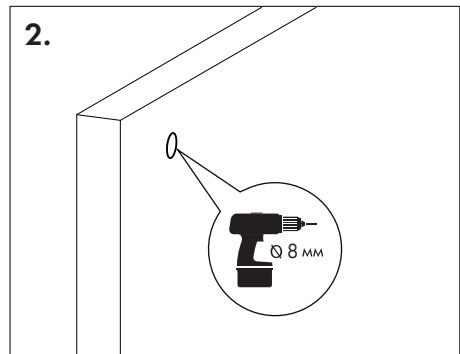
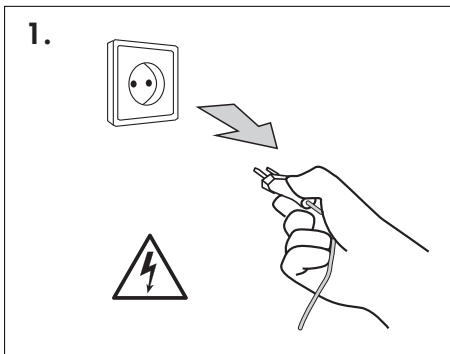
- Количество и мощность подключаемых приборов должны соответствовать мощности используемого блока питания.
- Использовать только в помещении.
- Не устанавливайте блоки питания вблизи источников тепла.
- Изделие должно устанавливаться специалистом.
- Необходимо обесточить прибор на время монтажа.
- Никогда не разбирайте оборудование.
- Не устанавливайте оборудование над газовой плитой.
- Если кабель и/или светодиоды повреждены, их необходимо заменить непосредственно производителем.

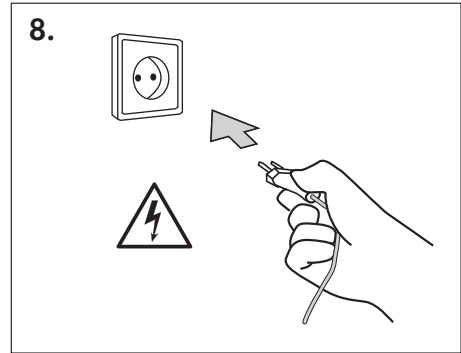
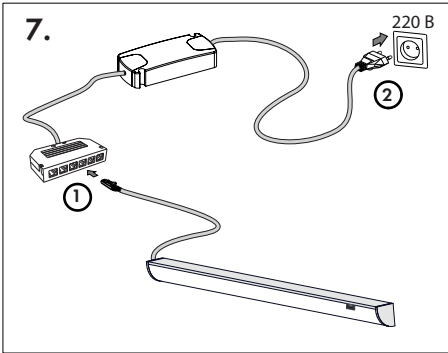
Не выбрасывайте изделие вместе с обычными бытовыми отходами.

Для получения более подробной информации об утилизации данного продукта обратитесь в муниципальные органы, службу утилизации бытовых отходов.

## Установка:

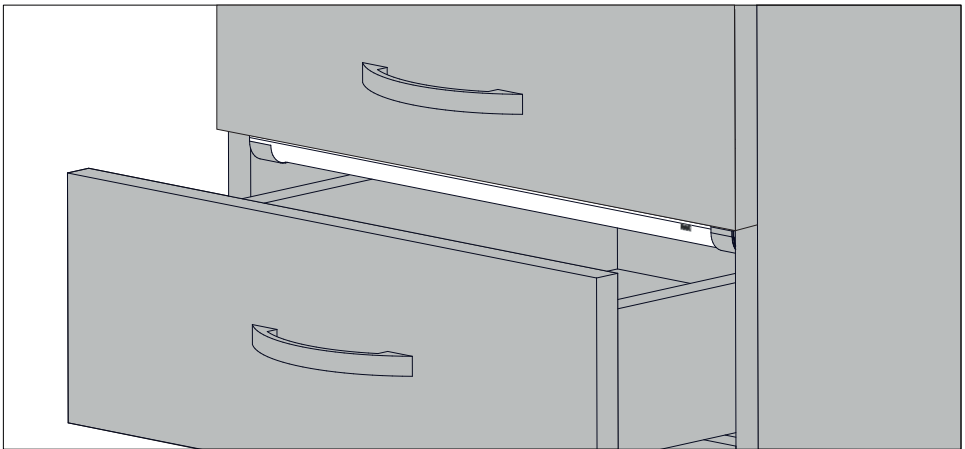
1. Отключите прибор от сети.
2. Просверлите отверстие диаметром 8 мм в корпусе под вывод кабеля с мини-штекером для подключения к трансформатору.
3. С помощью винтов, входящих в комплект, установите металлические крепления на одном уровне.
4. Выведите кабель с мини-штекером в место установки блока питания.
- 5,6. Установите светильник в крепления.
7. Подключите светильник к блоку питания (при этом он не должен быть подключен к сети).
8. Подключите трансформатор к сети.





### Внимание:

Обязательно сначала подключите светильник к трансформатору, прежде чем подключать трансформатор к розетке. Невыполнение подключения в таком порядке может привести к повреждению устройства и аннулирует гарантию производителя.



#### Аксессуары и комплектующие для кухни

- Выдвижные механизмы
- Вёдра для мусора, системы хранения и сортировки
- Лотки для столовых приборов, коврики для ящиков
- Мебельные светильники
- Мебельная фурнитура Grass

#### Аксессуары и наполнение для шкафов

- Пантографы (мебельные лифты)
- Корзины и ящики для одежды
- Держатели для брюк, ремней, галстуков и обуви
- Держатели для пылесоса и фена
- Выдвижные гладильные доски
- Мебельные светильники